

IX Competição SAE BRASIL AeroDesign Classes Regular e Aberta

Manual de Boas Práticas de Segurança

Junho 2007

INTRODUÇÃO

Este manual, o qual teve sua primeira edição em 2006, é destinado a dar sugestões de métodos e práticas aplicadas por aeromodelistas, e em especial à experiência acumulada na competição SAE AeroDesign Brasil, e que visam melhorar o desempenho e a segurança no projeto e operação das aeronaves projetadas para a categoria.

Não é o desejo que este seja um conjunto de regras a serem seguidas, mas um grupo de informações, colhidas ao longo dos anos, que têm se mostrado úteis ao lidar com as aeronaves da competição, e até mesmo com aeromodelos de maneira geral.

Deve-se ter em mente que, ao se enfrentar o desafio da competição SAE AeroDesign, de projetar, construir e voar um aeromodelo rádio controlado para levar carga, muito das filosofias aplicadas na aviação real podem e devem ser aplicadas no projeto. Desta forma, a Comissão Técnica tem como princípio usar o termo “aeronave” para todas que se enquadram nesta categoria específica.

Filosoficamente, não é adequado usar a denominação “aeromodelo” para as aeronaves do AeroDesign pois, apesar de não levar carga viva, tais aeronaves devem, desde o projeto até sua operação, seguir padrões de segurança equivalentes às aeronaves reais. Objetiva-se com isto inculcar desde já, na mente de todos os participantes, o alto grau de responsabilidade que é necessário a todo e qualquer profissional na área de Aeronáutica. O AeroDesign deve ser um “treinamento real” para este tipo de profissional e todos sem exceção devem encarar como tal!

Desta forma, espera-se que este manual auxilie nas decisões importantes do projeto, e que grande parte das soluções encontradas sejam baseadas na durabilidade, eficiência e segurança.

Bons vôos!!

Eng. M. Sc. Vinicio Lucas Vargas

Eng. Frederico C. Della Bidia

Eng. Rodrigo Kuntz Rangel

Comissão Técnica AD 2007



Sociedade de Engenheiros da Mobilidade

Av. Paulista, 2.073 - Ed. Horsa II - Cj. 1003
São Paulo / SP - CEP 01311-940

11 3287-2033 (fone) / 11 3288-6599 (fax)
www.saebrasil.org.br

Seção Regional São José dos Campos

Índice

1. Itens básicos para projeto e fabricação da Aeronave	1
1.1. Estrutura - Introdução	1
1.1.1. Materiais empregados	1
1.1.2. Reforços	2
1.1.3. Uniões	2
1.1.4. Entelagem	5
1.2. Alinhamento	5
1.3. Impermeabilização	8
1.4. Folgas	9
1.5. Rigidez dos componentes estruturais	9
1.6. União entre componentes estruturais.	9
1.7. Trem de Pouso	10
2. Instalação de Sistemas	12
2.1. Instalação do motor e tanque de combustível.	12
2.2. Instalação do Sistema de Rádio Controle.	15
2.3. Informações adicionais sobre as baterias	21
2.4. Informações adicionais sobre rádios	23
3. Check List para inspeção de Segurança	25
4. Recomendações para confecção das plantas	27
5. APÊNDICES	29
5.1. Vantagens no uso do sistema PCM	29
5.2. Conselhos para melhorar a segurança nos quesitos de Interferência Eletromagnética em 'aeromodelos'	30
5.3. Texto sobre cálculo de cargas para a competição SAE AeroDesign 2006 (Recomendações).	32

1. Itens básicos para projeto e fabricação da Aeronave

1.1. Estrutura - Introdução

A estrutura de qualquer aeronave deve ser desenvolvida para o cumprimento da missão para qual esta será projetada. Em geral as estruturas aeronáuticas devem ser leves, resistentes e proporcionando proteção aos equipamentos bem como conforto aos tripulantes durante todo o voo.

Para as aeronaves da categoria do AeroDesign a estrutura deve ser basicamente desenvolvida para o atendimento da missão protegendo os equipamentos sensíveis (receptores, servos, etc...) bem como garantir o transporte da carga mantendo a aeronave íntegra e segura durante todas as fases de voo (decolagem, circuito padrão e pouso).

Para esta categoria de aeronave encontrada nas competições AD, diversos itens importantes em aeronaves tripuladas (porém nem sempre presentes nos aeromodelos comuns) devem ser observados. É o caso da proteção da estrutura e equipamentos contra certas intempéries do meio ambiente, tais como umidade (chuva), sol incidente (proteção contra luz aos equipamentos sensíveis), e mesmo o óleo proveniente do escape do motor. Se estivéssemos com uma aeronave, iríamos imediatamente pensar em proteger o piloto e equipamentos destes agentes, pois o voo se tornaria extremamente desconfortável. Nas aeronaves do AeroDesign, devemos pensar da mesma forma, mas para que a longevidade e segurança de sua utilização sejam garantidas.

1.1.1. Materiais empregados

Usar os materiais certos no lugar certo. Esta afirmação resume a filosofia de projeto: materiais resistentes e até mesmo mais pesados, nos lugares onde maiores esforços estão presentes, e materiais mais leves nos demais lugares. Vamos usar o exemplo de uma asa de um aeromodelo comum, feita inteiramente de balsa. Ao escolher as madeiras para sua construção, deve-se escolher balsa dura para a longarina, média para bordo de ataque e fuga, e mole para chapeamentos e pontas de asa. Desta forma, a balsa dura, por ser mais resistente, fará seu papel resistindo aos esforços aplicados sobre a longarina, e seu peso, apesar de ser um pouco mais elevado, não afetará em muito o peso total do modelo. As demais peças são confeccionadas para que a geometria seja garantida e a resistência dada com a balsa média e mole é suficiente.

Um outro bom exemplo da utilização de materiais mais resistentes somente no lugar certo é em modelos que usam laminados de fibras de vidro e carbono. Apesar de serem materiais leves e resistentes, uma estrutura feita somente com esta técnica de construção não será tão resistente quanto o seria

Seção Regional São José dos Campos

caso se empregasse materiais mais leves e não tão resistentes, nos lugares onde os esforços são menores, como em determinados chapeamentos e estruturas secundárias. O Isopor, a madeira balsa, e mesmo certos tecidos são exemplos de materiais interessantes para serem adicionados a uma estrutura, de forma a reduzir o peso, sem comprometer a sua resistência.

Tenha na cabeça a seguinte idéia: o caminho principal dos carregamentos deve ser composto por materiais resistentes (normalmente, onde grandes esforços de tração, compressão e momento fletor estão presentes). Os caminhos secundários podem ser construídos com base em materiais menos resistentes e mais leves (regiões onde esforços de cisalhamento estão presentes, empregar materiais mais leves, como isopor e madeira).

Para o projeto específico de uma aeronave para o AeroDesign, cabe à equipe definir de maneira tecnicamente mais adequada e segura cada material, bem como a concepção estrutural adotada. Isto sim é um dos principais pontos a serem avaliados pelos juízes da competição.

1.1.2. Reforços

Após pensar nos caminhos e na natureza dos esforços solicitantes da estrutura, chega a hora de se verificar a necessidade de reforços. Estes são aplicados em locais com concentração de esforços, ou forças concentradas em determinado ponto da estrutura, onde o material básico não será suficiente para resistir às forças e momentos. Assim, aplica-se material nas imediações, de forma a distribuir os esforços e melhorar o comportamento local quanto à resistência e deformação. No entanto, use somente o necessário. É comum empregar-se material em excesso nestas regiões.

1.1.3. Uniões

Colas e Adesivos: As colas e adesivos empregados são responsáveis por garantir a união dos componentes. Existem vários tipos de adesivos e colas, cada um com suas vantagens e desvantagens. Desta forma, deve-se verificar qual a mais adequada para cada tipo de união. Segue algumas características dos diversos adesivos:

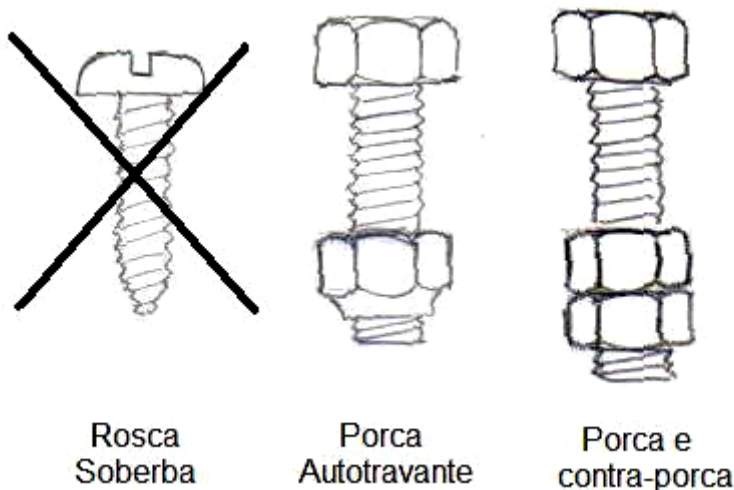
- ✓ **Cola branca ou amarela (para madeira):** empregar nas construções de balsa, e até mesmo com isopor. Devem ser empregadas sempre em camadas finas, procurando nas uniões entre componentes não deixar frestas nas regiões a colar; em outras palavras, procure facear perfeitamente as regiões a colar, pois desta forma se garante que a cola seja aplicada em uma fina camada, tornando mais eficiente a união. Evite usar estes adesivos em locais onde ficarão expostos à umidade e ao óleo de escape do motor sem proteção, pois a cola pode se desfazer; proteja os

Seção Regional São José dos Campos

locais com a entelagem ou verniz. Pode ser empregada na estrutura primária.

- ✓ **Cola tipo Araldite® ou resina:** são adesivos que permitem a união de materiais diferentes, como madeira e metal, fibras e madeira, e assim por diante. Têm a vantagem de serem impermeáveis, ou seja, não são atacados por umidade nem pelo óleo do escape. Prefira usar estes adesivos nestas condições: união entre materiais diferentes e regiões onde estarão sujeitas ao ataque da umidade e óleo do escape. Pode ser usada na estrutura primária.
- ✓ **Cola de Cianocrilato (CA):** é a famosa Super Bonder®. É um tipo de adesivo muito versátil, pelo tempo reduzido tempo de cura e pelo fato de unir diversos materiais. Tem o inconveniente de ser um material cristalino, ou seja, é um material quebradiço. Desta forma, ao se fazer a unia de componentes com este tipo de adesivo, a aplicação deve ser feita em camadas finas entre os materiais, e preferencialmente em regiões que não estejam sujeitas a níveis de vibração elevados. Evite usar em estruturas primárias. Usar em estruturas secundárias, chapeamentos, etc.

Parafusos e Pinos: As uniões por parafusos e pinos são um capítulo à parte. Muito usados na indústria mecânica, estes componentes permitem uniões não permanentes. São bastante empregados nas aeronaves do AeroDesign, mas por se tratar de componentes de aço, um material com peso elevado, deve-se usar deste tipo de união com certo cuidado. Coloque parafusos que sejam adequados ao nível de resistência necessária, evitando parafusos muito grandes e pesados, que adicionam peso desnecessário à estrutura e diminuem sua eficiência.

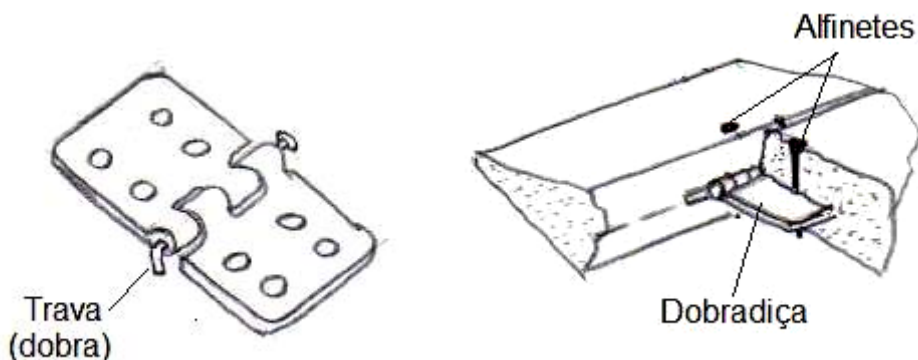


Seção Regional São José dos Campos

Segue então outros cuidados ao se prever uniões por parafusos:

- ✓ Verificar cisalhamento e tração nas uniões por parafuso, mas não esquecer de verificar os materiais de suporte (do furo, por exemplo), quanto à resistência aos esforços. É comum que uma união por parafuso seja desfeita não por quebra do parafuso, mas pelo rompimento de chapas que eram presas pelos mesmos, ou caso a rosca do próprio furo se danificar.
- ✓ Prefira parafusos com porca e contra-porca. Parafusos com rosca soberba (para madeira) até permitem uniões adequadas, mas a vibração normalmente enfraquece a união e faz com que os mesmos se soltem. Desta forma, ao usar parafusos, use os passantes, com porca e contra-porca ou porca auto-travante.
- ✓ As arruelas servem para distribuir as tensões na região da cabeça do parafuso e porcas. Desta forma, use-os para proteger contra apertos excessivos, que podem deformar os componentes e comprometer a resistência dos mesmos.
- ✓ Tenha o cuidado de escolher adequadamente o comprimento dos parafusos, garantindo que pelo menos quatro fios de rosca estejam adequadamente dentro do furo roscado. Em caso de porca autotravante, pelo menos um fio de rosca deve estar para fora da porca, para garantir que o anel de plástico tenha a ação de trava. Em caso de furo roscado em madeira, faça com que o parafuso transpasse a maior porção possível do furo, garantindo a resistência adequada.

Uniões por travas e dobradiças: toda trava deve dispor de algum sistema de mola que o mantenha fechado, evitando que a vibração solte a trava. As dobradiças devem ser instaladas de forma a não se soltarem com a vibração. Assim, deve-se colar com cola CA ou Araldite, ou mesmo usar pino de trava (um alfinete transpassando a dobradiça). O pino da dobradiça deve também ter alguma trava que impeça que este saia com a vibração (dobra ao final do pino, amassamento da extremidade).



Soldas: embora pouco empregado na estrutura primária de aeromodelos comuns, em determinados componentes críticos como trem de pouso e suporte do motor, a solda é um sistema de união que pode ser empregado. Sendo assim, os cuidados com as uniões soldadas são principalmente verificar a união quanto à presença de trincas e concentradores de tensão. Preferir as uniões através de processos de brasagem.

1.1.4. Entelagem

A entelagem tem duas funções principais: cobrir e dar forma à estrutura do aeromodelo, e proteger e impermeabilizar a estrutura contra os agentes externos (umidade e óleo do escape do motor). São vários os tipos de entelagens que podem ser empregados: Monokote[®], (ou Oracover[®]), filme auto adesivo, papel de seda ou japonês, fita auto adesiva (Durex[®]), entre outros.

Podem-se encontrar também modelos onde a entelagem é substituída pela superfície do revestimento estrutural, e assim, ao invés de se aplicar um filme sobre o revestimento estrutural, aplica-se tinta. Este método é muito versátil quando muitos detalhes devem ser incorporados ao modelo (marcas de painéis e rebites, parafusos, usado em modelos escala), mas normalmente adicionam peso excessivo. Em modelos feitos com materiais compostos (fibra e resina), pode-se prever que a superfície do modelo seja constituída pelo próprio material da estrutura, e como a resina é impermeável, este tipo de construção dispensa o uso de entelagens. Pode-se, no entanto, usar-se de corantes na resina, de forma a dar cor à superfície do modelo, desde que esta não afete a resistência da resina.

Em construções de madeira, prefira as entelagens com filme plástico, cuidando do peso e resistência do filme. O Monokote[®] (ou Oracover[®]) é muito usado por conciliar muito bem estas duas características, mas seu preço não é dos menores. Entelagem com papel de seda ou japonês é indicado para pequenos modelos. Evite empregá-los nos modelos grandes.

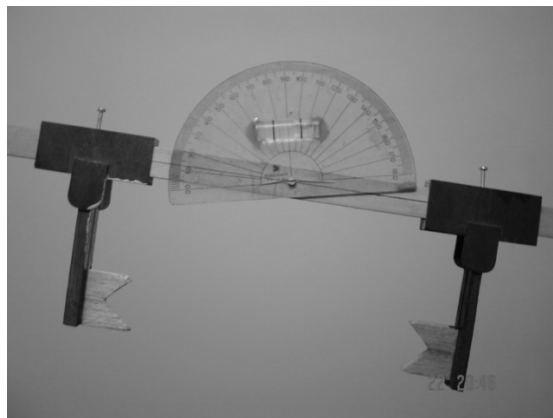
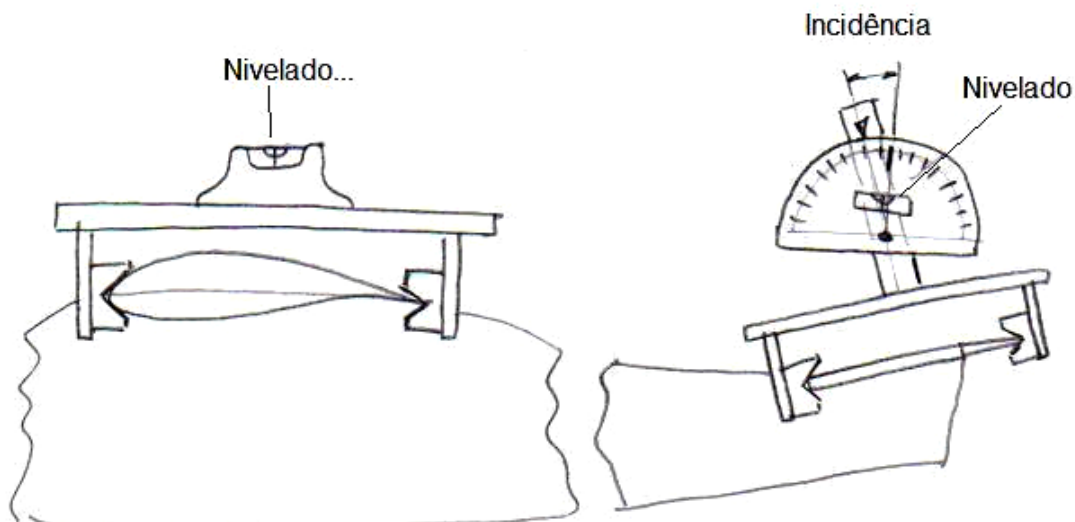
1.2. Alinhamento

O alinhamento dos componentes é muito importante! Portanto, observe os cuidados mínimos, para garantir que seu modelo esteja livre de empenamentos:

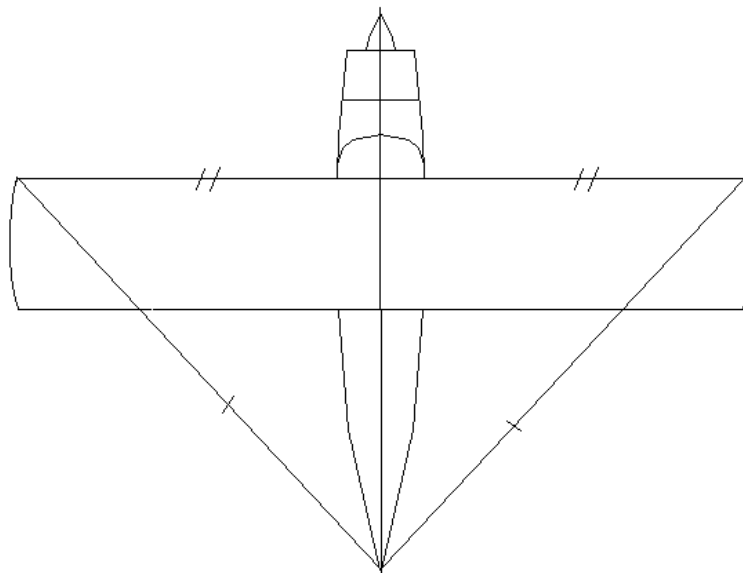
- Procure uma superfície plana e desempenada para construir seus componentes (asa, empenagens, fuselagem). Uma porta funciona bem, suportada por cavaletes.
- Confira o alinhamento dos componentes durante as etapas de construção. A sinal de empenamento, tome as ações necessárias para que a forma adequada seja reestabelecida (desempenar sob vapor de bico de chaleira para construções de madeira, esticar novamente a entelagem para tentar remover o empenamento, manter a estrutura fixada em uma posição contrária ao empenamento por um período de tempo, procurando acomodar o material e remover o empenamento).

Seção Regional São José dos Campos

- Verifique o ângulo de ataque entre as superfícies sustentadoras. Uma maneira fácil de se construir um medidor de incidência é mostrado nas imagens a seguir, usando um transferidor, um medidor de nível (bolha), uma régua e dois suportes.



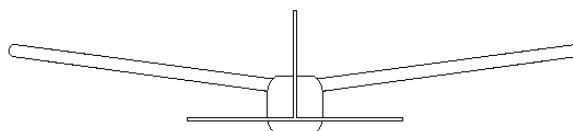
Quando da montagem dos componentes (colocação da asa na fuselagem, por exemplo), cuidar para que o alinhamento em planta e frontal seja garantido. Use um fio preso a uma extremidade da fuselagem, para conferir o alinhamento da asa e empennagem horizontal (veja o desenho).



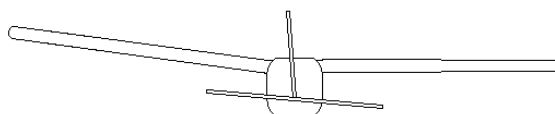
As linhas devem ter o mesmo comprimento, indicando que a asa está instalada simetricamente à linha de centro da fuselagem.

O alinhamento frontal pode ser conferido olhando o modelo de trás. Faça ajuste nos assentos das peças, para que fiquem alinhadas. Veja a figura:

CERTO!!



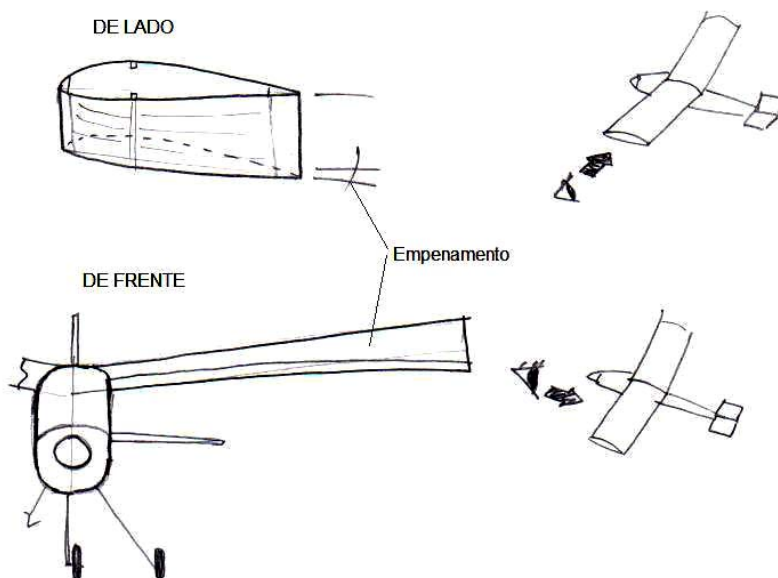
ERRADO!!!



Modelo empenado não voa bem, terá tendências de vôo e só dará mais trabalho para o piloto, além de comprometer a segurança!

A figura a seguir mostra uma asa torcida. Não se deve tolerar deformações deste tipo, exceto se na asa oposta a torção for exatamente a mesma, ou seja, deve existir obrigatoriamente uma simetria entre as asas direita e esquerda.

Em 2007 a incidência e as eventuais torções em cada asa serão checadas durante a inspeção de segurança.



OBSERVAÇÃO IMPORTANTE: no caso de assimetria entre as asas, o equilíbrio lateral da aeronave **SOMENTE** é possível quando tais assimetrias forem extremamente pequenas (por exemplo: menor que $0,5^\circ$ aprox.). Este equilíbrio é obtido quando possível*, com a deflexão dos ailerons, porém desta forma o controle de rolamento fica prejudicado, pois já se “usou” parte do curso desta superfície para compensar a assimetria.

Nas aeronaves projetadas para o AeroDesign esta fato é ainda muito mais crítico em função das características aerodinâmicas normalmente encontradas nesta categoria. A perfeita simetria entre as asas seja na incidência ou na torção, é extremamente importante em uma aeronave projetada para o AeroDesign!

* : Nem sempre o aileron possui “potência” suficiente para compensar alguma assimetria entre as asas.

1.3. Impermeabilização

Toda aeronave projetada para a competição AeroDesign, deverá voar, seja sob sol ou chuva. Desta forma, é importante que toda a estrutura e componentes internos estejam protegidos dos agentes externos, como chuva, por exemplo. Assim, deve-se tomar cuidados de fechar todas as frestas do modelo. No compartimento do motor e tanque de combustível, cuidado especial deve ser tomado, uma vez que o combustível pode atacar o material do modelo (principalmente em se tratando de madeira). O óleo expelido do escape do motor também é prejudicial ao material do modelo. Cubra toda a região do compartimento do motor com cola Araldite® ou verniz, de forma a impermeabilizar contra óleo, água ou combustível. A lateral da fuselagem ou

mesmo a superfície da asa que estará sujeita ao caminho da fumaça do escape deve ser tratada da mesma forma, mas caso estas já estiverem revestidas com plástico (entelagem), já é o suficiente.

1.4. Folgas

As uniões entre superfícies móveis podem apresentar folgas, e estas são prejudiciais ao bom funcionamento da aeronave. Faça o possível para eliminá-las, principalmente se estas afetarem o comportamento das superfícies aerodinâmicas (comandos, articulações). Lembre-se de que folgas são elementos que facilitam o aparecimento de 'flutter' o que comprometerá a integridade da aeronave e a segurança da competição.

1.5. Rigidez dos componentes estruturais

Os componentes estruturais esbeltos, como tubo de cauda, asas com alta razão de aspecto, e mesmo fuselagens muito esguias, podem apresentar problemas de rigidez. Isso significa que a flexibilidade destes componentes pode afetar o comportamento em vôo. Desta forma, critérios objetivos de deformação devem ser estabelecidos para que os componentes estruturais sejam projetados com rigidez adequada. Tenha em mente que as deformações da estrutura sob condições esperadas de operação não deve levar a instabilidades ou perda de comando.

1.6. União entre componentes estruturais.

União asa-fuselagem: é a união mais importante, pois trata-se da união dos componentes mais solicitados de uma aeronave em vôo, e mesmo no pouso, caso o trem seja instalado na asa. **Não use elásticos, eles são proibidos na competição.** Prefira uniões com pino e parafusos ou somente parafusos. Mas cuidado: dimensione corretamente os elementos (pinos e parafusos), de forma que se tenha uma resistência adequada, aliada a baixo peso. Parafusos de aço são comuns bem como porcas ou roscas feitas em barras de Nylon. Apesar de não se recomendar este tipo de fixação, verifique adequadamente as roscas feitas na própria estrutura (em madeira, alumínio, etc), quanto à sua correta geometria e capacidade de resistir às cargas de tração ou risco ao de 'espanamento'. Use parafusos auto-travantes, ou que não se soltem pela vibração do motor. Não é recomendado o uso de parafusos de rosca soberba para fixação destes componentes, pois a rosca feita por este tipo de parafuso na madeira ou até no Nylon está sempre sujeita ao desgaste ou deformação após sucessivos apertos.

União empenagem-fuselagem: As empenagens são componentes importantíssimos e essenciais para o vôo, uma vez que são os elementos

Seção Regional São José dos Campos

responsáveis por dar a capacidade de controle e estabilidade à aeronave. Sendo assim, sua fixação deve ser feita de forma a não existir folgas. A resistência, tanto das uniões, como dos próprios componentes em questão (empenagem, fuselagem, cauda), deve ser avaliada através da análise dos carregamentos advindos de manobras esperadas em vôo, onde se utilizam as empenagens para o controle da aeronave. Caso se trate de uma empenagem inteiramente móvel, cuidado redobrado quanto à rigidez e com os elementos de fixação: em usando parafusos, use os auto-travantes; caso use cola, observe compatibilidade com os agentes externos (chuva, óleo do combustível, vibração). Por fim, muito cuidado com as folgas.

Tais folgas contribuem fortemente com o aparecimento de *'flutter'*, fenômeno que quase sempre culmina com o violento desprendimento da superfície de comando e conseqüente queda descontrolada da aeronave! Não é necessário dizer o quanto tal fato compromete a segurança!

União trem de pouso-fuselagem: Por ser um componente que recebe um carregamento concentrado apreciável, observar que esta ligação deve resistir a cargas de impacto e trepidações, próprios da rolagem em pavimentos rugosos. Caso use parafusos, recomenda-se fortemente que sejam do tipo auto-travantes (com porcas auto-travantes com anéis de Nylon). Não use elásticos (embora raramente vistos, já foram usados em modelos rádio controlados comuns para fixar o trem principal). Caso seja utilizada cola, verifique da mesma forma que para uniões empenagem-fuselagem, a compatibilidade com os agentes externos. Veja a necessidade de reforços estruturais, para que a carga concentrada seja distribuída para a estrutura de maneira eficiente. Mas cuidado com o excesso de peso.

Caso decida usar rolamentos nas rodas, tenha em mente que estes deverão ser protegidos de poeira, de forma a não se estragarem. Verifique também o carregamento lateral máximo suportados pelo tipo de rolamento selecionado, este deve ser compatível com as cargas laterais previstas para as rodas e o trem de pouso da aeronave (puso glissado).

1.7. Trem de Pouso

O trem de pouso é o componente que além de suportar o peso da aeronave quando esta estiver no solo é responsável pelo correto rolamento da aeronave na pista.

Este componente deve ser projetado para que sua estrutura realmente suporte o modelo de maneira adequada nas diversas condições de carregamento além de permitir à aeronave uma decolagem e pousos adequados.

Sugerimos, portanto que sejam observadas duas características principais do mesmo: sua geometria e sua resistência.

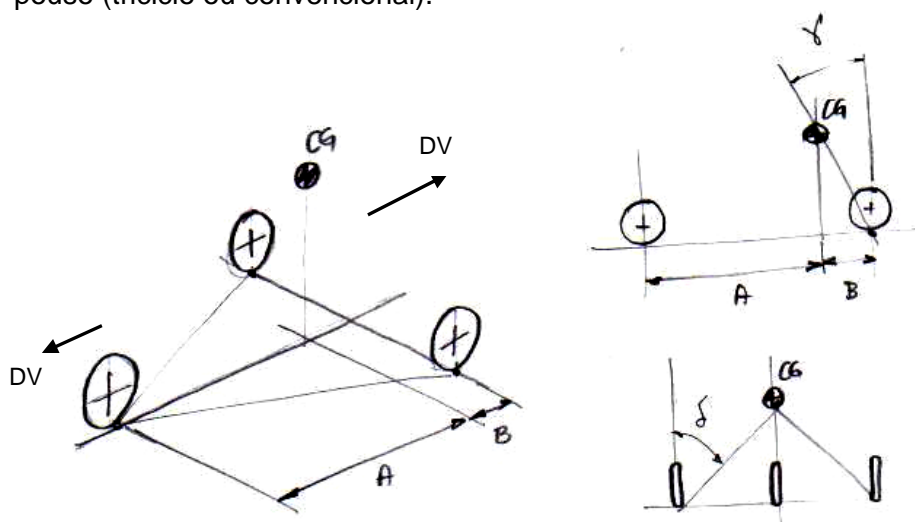
Quanto à geometria, deve-se observar a distância lateral entre as rodas para que o modelo não vire em curvas. Dimensionar também, em caso de trem de pouso triciclo, a distância entre as rodas do trem principal em relação ao CG,

Seção Regional São José dos Campos

tanto quando em atitude nivelada como com a cauda baixa. A carga na bequilha não deve ser muito alta, para que não seja necessário um trem de pouso muito pesado; as cargas devem ser suficientes para garantir a controlabilidade.

A figura a seguir mostra os ângulos que normalmente são importantes para a geometria do trem de pouso.

A observação desta geometria é importante para os dois tipos de trem de pouso (triciclo ou convencional).



Quanto à resistência, observar que o modelo provavelmente irá enfrentar pousos "duros", ou seja, onde um grande impacto é esperado. Assim, verificar os carregamentos e a resistência dos componentes do trem de pouso quanto a carregamentos verticais (advindos de pousos nivelados e de cauda baixa, por exemplo), e situações com carregamento lateral (pouso glissado, ou com componente lateral de velocidade). Caso o mesmo disponha de freios, prever os esforços que devem ser resistidos pelos componentes devido à desaceleração.

As rodas são parte do trem de pouso, e o dimensionamento incorreto das mesmas pode causar problemas na decolagem como no pouso. Sugere-se que sejam observados alguns itens importantes tais como:

- Relação entre o diâmetro da roda e o tipo de pavimento (rugosidade do mesmo).
- Uso de rodas especiais para a categoria.

Pense na fixação das rodas da mesma forma que para os carregamentos do trem de pouso como um todo, já que as cargas entram pelas rodas!

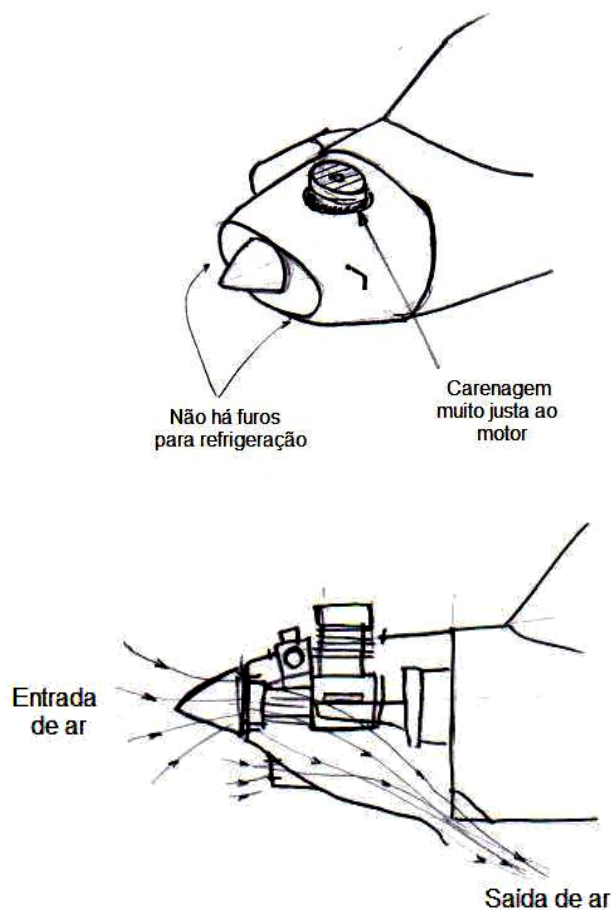
Recomenda-se uma pesquisa nos requisitos de certificação para cargas no trem de pouso definidos pelo FAR Part 23, por exemplo.

2. Instalação de Sistemas

2.1. Instalação do motor e tanque de combustível.

O motor deve ser fixado em montante apropriado, ou berço ligado à estrutura do modelo. Seja qual for o tipo de suporte, siga as recomendações:

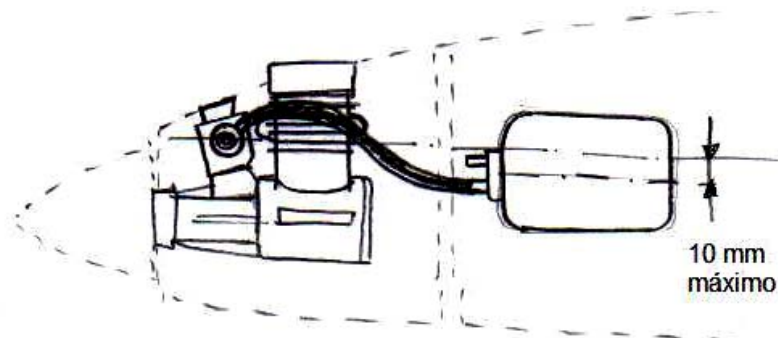
- Usar somente parafusos auto-travantes ou porca e contra porca, mesmo que o montante seja de nylon, madeira ou fibra. **Nunca use parafusos de rosca soberba.** Existe um histórico de diversos problemas ocorridos em competições anteriores devido a este tipo de fixação.
- Prever espaço suficiente para a passagem das mangueiras de silicone, e facilitar o acesso à agulha do carburador;
- Prefira instalações que permitam fácil acesso ao motor e seus componentes de fixação (evite carenagens complicadas).
- O spinner e a hélice serão inspecionados antes de cada vôo. Tenha isso em mente.
- Use a porca original do motor e mais uma contra-porca, para a fixação da hélice. Caso não seja possível, providencie um sistema de fixação da hélice que seja equivalente à instalação de porca e contra porca.
- O uso de Spinner é fortemente recomendado!
- O spinner serve para proteger o motor em caso de queda, e conter a hélice caso esta se solte. Assim, use um bom spinner, e em bom estado de conservação.
- Não use hélices de metal. São proibidas pelo regulamento. Caso for confeccionar as próprias hélices, verifique se o furo e a espessura da hélice na região do furo permitem a instalação correta, usando porca e contra porca, assim como o spinner.
- Faça o balanceamento das hélices. Caso estejam desbalanceadas, o nível de vibração será aumentado o que pode provocar danos ao modelo e aos equipamentos. Em casos extremos todo o berço do motor pode se desprender na aceleração de decolagem (fato já ocorrido).



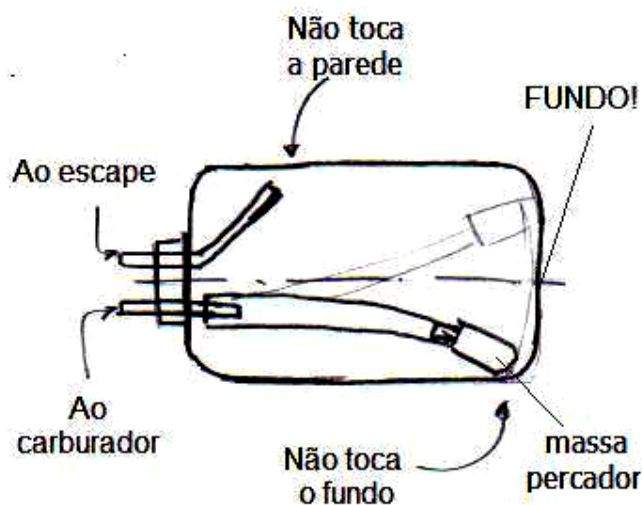
- Lembre-se de deixar aberturas para a correta refrigeração do motor.
- O acesso à vela deve ser fácil para permitir uma eventual troca imediata.

O tanque de combustível pede alguns cuidados na sua instalação:

- Instale o tanque o mais próximo possível do motor, em compartimento adequado, e fixado à estrutura de maneira que este não se movimente seja qual for a situação que a aeronave se encontrar. Ele deve também estar visível para a conferência do nível de combustível. A Comissão Técnica recomenda o uso de tanques de combustível comerciais.

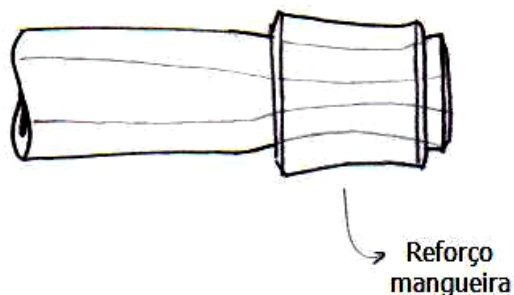


- A linha média do tanque pode estar até 10mm abaixo do nível da agulha do carburador. Caso o tanque seja instalado muito baixo, a pressurização dada pelo escape do motor não será suficiente para alimentar o motor adequadamente em todas as manobras.



- Verifique a instalação e funcionamento do tanque. O pescador deve estar livre, e não encostado na parede do fundo do tanque (figura acima). Use uma mangueira bem flexível para ligar a massa e o tubo do pescador. O respiro não deve encostar na parede superior do tanque, evitando que o mesmo seja obstruído. No entanto, coloque-o o mais para cima possível, permitindo que o tanque possa ser abastecido por completo.
- As mangueiras de silicone não podem estar furadas ou rasgadas. Verifique seu estado antes de cada vôo. Caso as mesmas estejam com problemas, substitua-as. Furos podem fazer com que bolhas de ar se formem na linha de combustível, causando problemas de funcionamento do motor.

- As mangueiras devem ser fixadas firmemente às conexões com o motor e o tanque. Caso o diâmetro da mangueira seja demasiado, ou o material muito flexível, faça um reforço nas extremidades, colocando um pedaço da própria mangueira por cima da mesma, para conectar ao motor e escape.

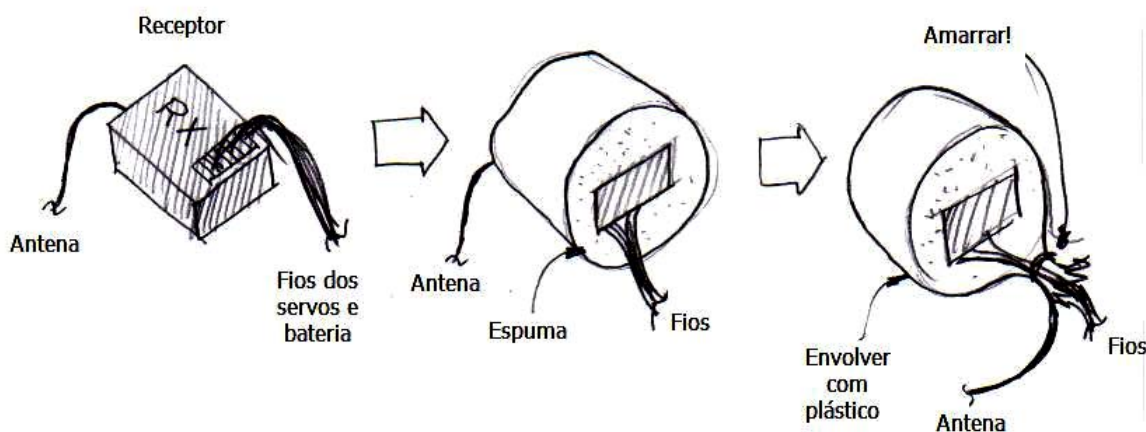


É recomendável o uso de filtro de combustível na linha.

2.2. Instalação do Sistema de Rádio Controle.

Receptor e antena:

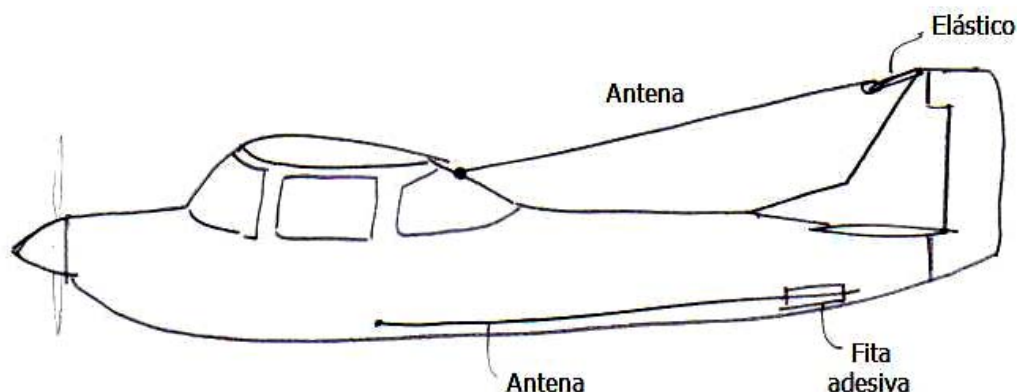
- ❑ Instale o receptor do rádio controle em lugar no modelo que seja menos propenso à vibrações, e protegido do ambiente externo.
- ❑ Envolve o receptor com espuma, e um plástico ou bexiga, de forma a protegê-lo da umidade, vibração e impactos em caso de queda.



- ❑ Veja se os fios dos servos e bateria estão bem presos ao receptor. Caso algum conector apresente mau contato, substitua o conector.
- ❑ A antena não deve apresentar marcas de cortes ou rupturas. Caso esteja com sinais de ruptura, substitua a antena por uma nova, com fio do mesmo comprimento e calibre.
- ❑ A antena deve ser instalada esticada, e longe de componentes metálicos ou construídos em fibra de carbono, pois podem induzir interferências na operação do equipamento de rádio.

Seção Regional São José dos Campos

- ❑ Prefira a instalação tipo varal, ou ao longo de algum componente estrutural não metálico, mas sempre esticado.



- ❑ Não a coloque em local que possa entrar em contato com o solo, pois o atrito pode levar a antena a romper-se.
- ❑ Instale o receptor em local que possa ser facilmente acessado, para inspeção e manutenção.

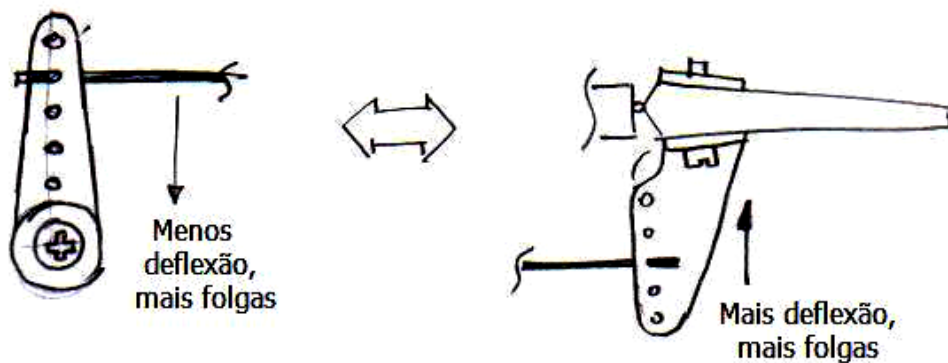
Baterias:

- ❑ As Baterias são componentes que freqüentemente são retiradas do modelo. Assim, instale-as em lugar de fácil acesso, mas fixadas adequadamente à estrutura. Envolve-as em espuma, de forma a isolá-las de vibrações e impactos.
- ❑ Cuide da carga das baterias. Cuidado com o efeito memória. Caso o pack contenha uma ou mais células defeituosas, substitua todo o pack.
- ❑ Cuide para que o fio e o conector estejam em boas condições. Caso algum fio apresente sinais de formação de óxido (zinabre), provavelmente alguma bateria vazou. Substitua todo o pack.
- ❑ Use baterias de capacidade compatível com o rádio. Verifique a tensão do pack e a capacidade do mesmo. O mínimo que se exige de capacidade para a competição é um pack de 500 mAh.
- ❑ É interessante dispor de um multímetro para medir a tensão das baterias. Tenha sempre um em sua caixa de campo.

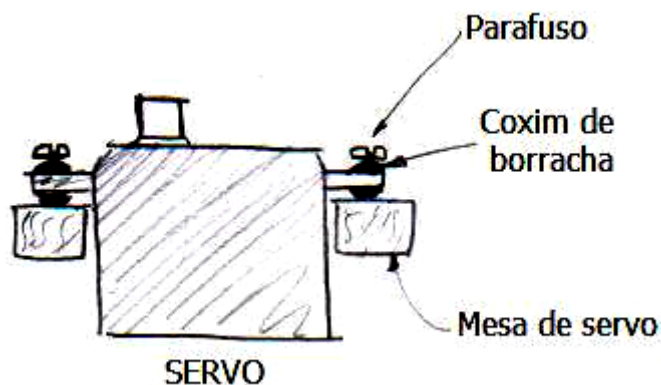
Servos:

- ❑ O servo é quem movimenta as superfícies de controle. Assim, sua ligação com as mesmas deve ser feita de forma a eliminar folgas, devem resistir às cargas esperadas de vôo, e sua movimentação deve ser livre, deixando para o servo somente os carregamentos para o controle em vôo, e não de atritos entre cabos, arames de aço ou tubos com a estrutura.

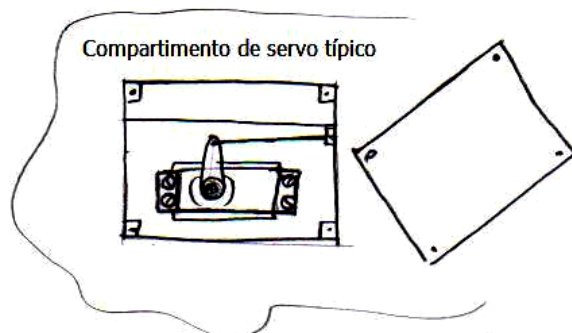
Seção Regional São José dos Campos



- ❑ Fixe cada servo em um montante, seja de madeira, metal, plástico, ou qualquer outro material, com dois (2) parafusos em cada lado, e não se esqueça de usar os coxins de borracha que o fabricante fornece! Eles servem para isolar o mecanismo das vibrações e tornar seu funcionamento mais confiável.

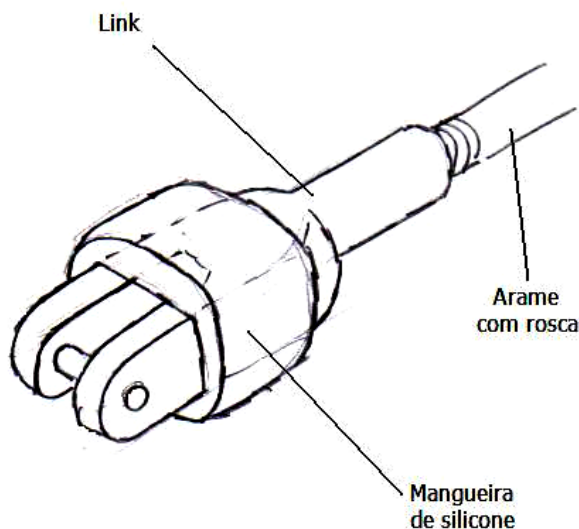


- ❑ Use uma estrela de servo (braço de alavanca do servo) adequado para a instalação a que se destina, de acordo com o curso do movimento e espaço para instalação. Não se esqueça de fixar o braço com o parafuso adequado.
- ❑ Os servos devem ser instalados em locais de fácil acesso, seja para manutenção ou ajustes.



Seção Regional São José dos Campos

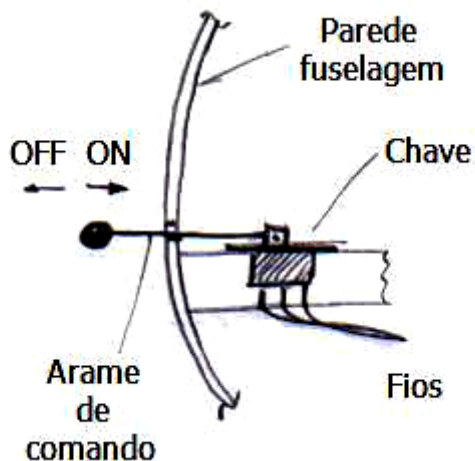
- ❑ Proteja os servos da ação do exterior (umidade, óleo do motor, poeira, vibrações).
- ❑ Faça uma trava nos links, mesmo que sejam de metal, de forma evitar que se abram em vôo, usando um pedaço de mangueira de silicone, como mostra a figura abaixo:

**Transmissor:**

- ❑ Veja o estado das baterias do transmissor. Garanta que elas estejam em bom estado.
- ❑ Elas devem estar carregadas por completo para um dia de vôo (carregue suas baterias sempre na noite anterior).
- ❑ Verifique o estado da antena. Caso esteja quebrada, substitua-a.
- ❑ Faça o teste de alcance do rádio, ligando o transmissor e receptor, mantendo a antena do transmissor abaixada, caminhe para longe do modelo, comandando as superfícies. Pelo menos 15 metros de alcance nestas condições é suficiente.
- ❑ Prefira sistemas PCM. Caso não seja possível, use o FM. Nunca use sistemas AM, pois sofrem muita interferência!! Ver no Apêndice A-1 um texto sobre sistema PCM.

Chave da bateria:

- ❑ Instale a chave de forma a facilitar a identificação da sua posição (ligado/desligado). Faça isso de forma a evitar que a chave seja acionada acidentalmente durante o manuseio (uma boa é instalar a chave por dentro do modelo, e com um arame, acionar a chave através da fuselagem).



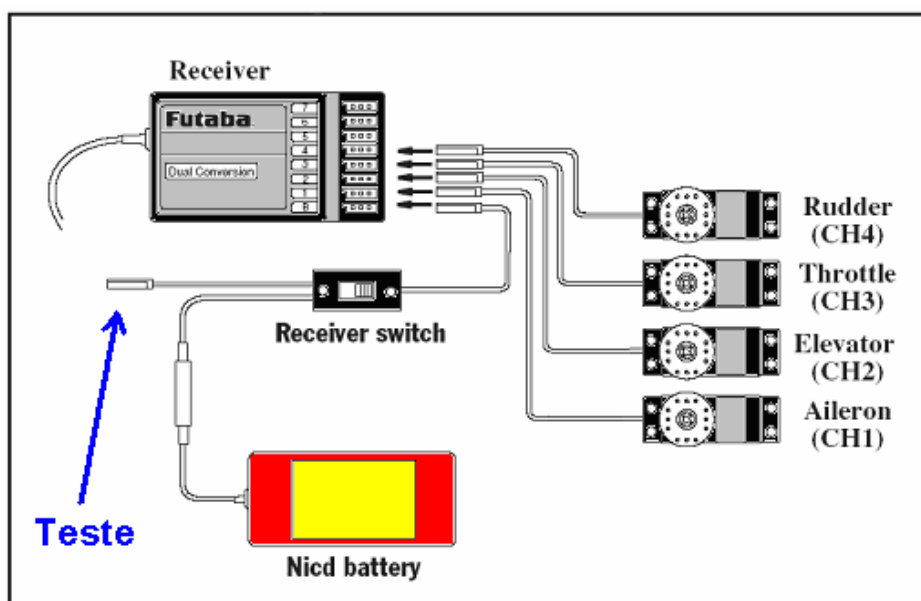
- ❑ Verifique se os fios estão mascados ou partidos, e o estado dos conectores.
- ❑ Proteja-a dos agentes externos (água, óleo do motor, poeira).

Como verificar se a bateria está boa?

Na montagem da aeronave, deixar o 3º ponto exposto, este ponto será utilizado para a verificação da bateria, ou seja, se ela esta boa ou não.

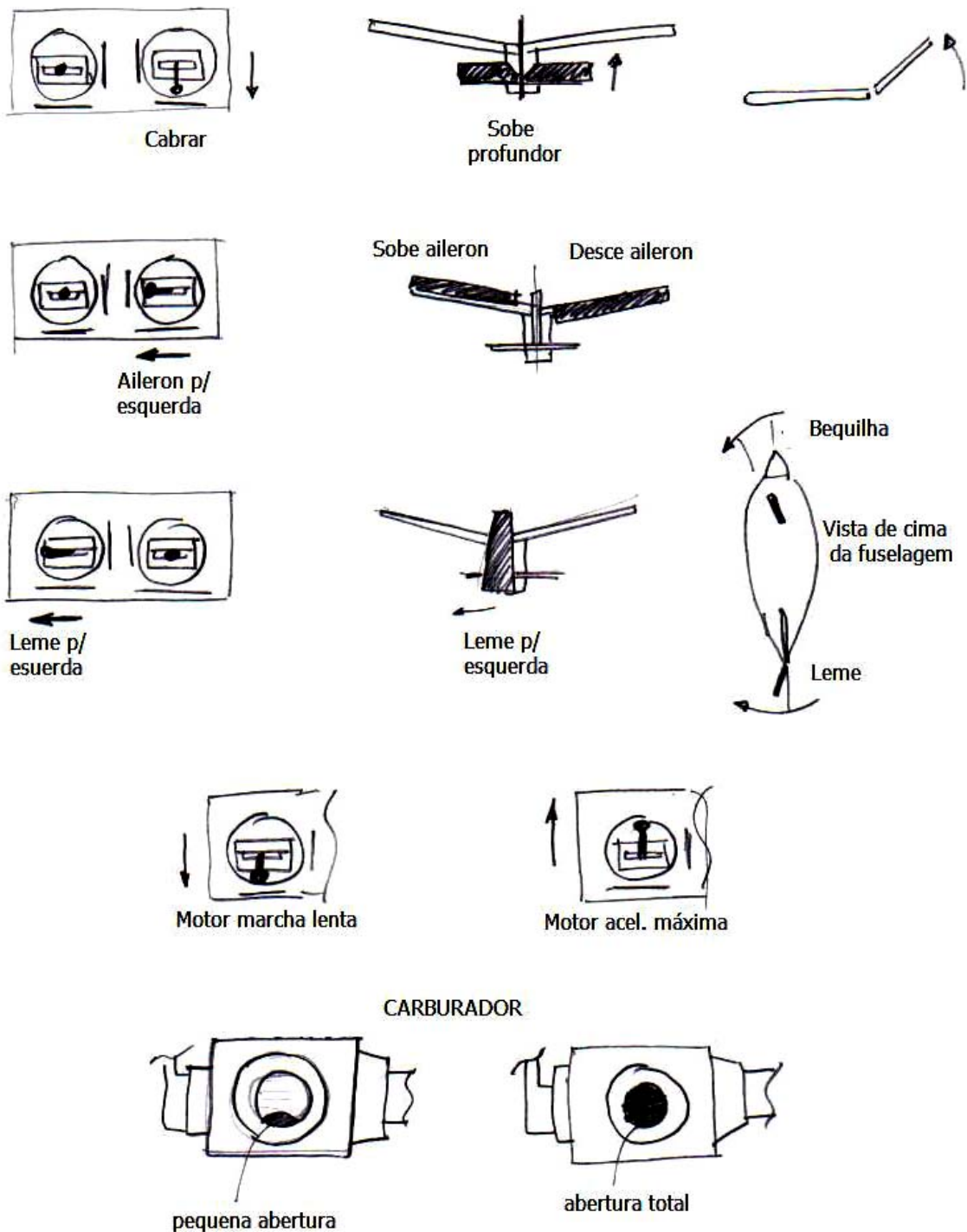
Em geral, para baterias de 4.8VDC (receptor) após o carregamento de 15H, a bateria deve apresentar uma tensão em torno de 5.2VDC.

Para baterias de 9.6 VDC (transmissor) o valor ideal é em torno de 10.5VDC.



Teste de funcionamento do rádio:

Teste os comandos quanto ao correto funcionamento como mostra a figura abaixo:



2.3. Informações adicionais sobre as baterias

Para a Competição SAE AeroDesign 2007, são permitidas as seguintes baterias:

Classe Regular

- Níquel Metal Hidreto (Ni-mh)
- Níquel Cádmio (Ni-Cd)
- Lítio Polímero (LiPo): **esta possui algumas restrições de uso e itens de segurança os quais devem ser OBRIGATORIAMENTE respeitados.**

Classe Aberta

- Níquel Metal Hidreto (Ni-mh)
- Níquel Cádmio (Ni-Cd)

NÃO SÃO PERMITIDAS baterias de LiPo para as aeronaves da Classe Aberta

Sobre as Baterias

1) Baterias Níquel Cádmio

RX: 4.8 ~ 6 V – 600 mAh

TX: 9.6 V – 600 mAh



Obs.: Somente as baterias Ni-Ca ou Ni-mh, podem ser recarregadas no ambiente da competição.

2) Baterias Lítio Polímero (LiPo)

Vantagens:

- Maior capacidade de carga comparada as Ni-Cd e Ni-MH;
- Menor peso comparada as Ni-Cd e Ni-MH;

Desvantagens:

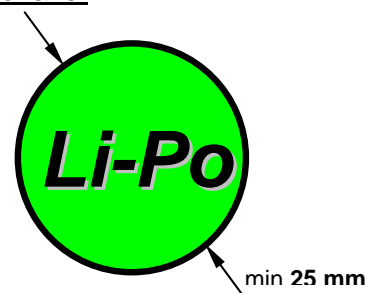
- Requer área confinada para carga (risco de explosão);
- Não tolera impactos (Risco explosão);
- Altamente inflamável (Risco de explosão);
- Bateria de custo mais elevado.

Condições de uso na Competição:

Será permitida a utilização de baterias Li-Po no AeroDesign 2007, porém com algumas restrições.

1. Não será permitido sob nenhuma hipótese, carregar as baterias dentro do ambiente da competição, ficando a carga sob responsabilidade da equipe antes do início de cada dia da competição de voo. Recomenda-se atenção e monitoramento constante durante o processo de recarga de baterias Li-Po.
2. As aeronaves utilizando bateria Li-Po deverão ser identificadas através de um símbolo específico (abaixo) elaborado pela Comissão Técnica, o qual deverá estar localizado nos dois lados da empenagem vertical. É responsabilidade da equipe afixar o símbolo na aeronave.

Símbolo identificador das aeronaves que utilizam baterias de Lítio-Polímero (Obrigatório)



O diâmetro do símbolo deve ser de no mínimo 25 mm

3. Caso a aeronave sofra algum tipo de avaria (queda) a bateria ficará retida até o final do dia;
4. No caso de baterias com mais de uma célula, a equipe deverá prover o verificador de carga (célula-a-célula).
5. Verificação de carga da bateria durante inspeção de segurança: poderá ser feita com um chegador específico ou com multímetro (procedimento em estudo).
6. **A bonificação pelo uso de voltwatch (Regulamento item 2.7.2, págs. 16 e 17) não será considerada para as baterias LiPo.**

2.4. Informações adicionais sobre rádios

Rádios PERMITIDOS

Os rádios permitidos durante a competição SAE AeroDesign operam na frequência de 72 MHz.

Estes utilizam atualmente duas tecnologias principais:

- FM (Frequência Modulada).
- PCM (Pulse Code Modulation).



Serão permitidos sistemas de rádios de outros fabricantes como, por exemplo: JR, Hitec desde que sejam equivalentes.

Rádios NÃO PERMITIDOS

Qualquer rádio cuja frequência de operação seja diferente de 72 MHz não será permitido.

Exemplo: Tecnologia AM ou 2.4 GHz.

A Frequência de 2.4 GHz é uma nova tecnologia de rádios utilizada no mercado de aeromodelos no exterior;

No Brasil, segunda a ANATEL, a frequência de 2.4 GHz é uma faixa de frequência livre, ou seja, operam nessa faixa de frequência equipamentos como videolink de televisão, redes domésticas wi-fi e telefones sem fio, podendo haver interferência por parte desses equipamentos na aeronave.



3. Check List para inspeção de Segurança

Durante a Competição SAE AeroDesign, é feita previamente a cada bateria, uma inspeção de segurança. Para esta inspeção de segurança é utilizado um check-list (mostrado abaixo) contendo diversos itens para cada parte da aeronave.

Cabe ressaltar que este check-list é preliminar para a competição SAE AeroDesign 2007 podendo portanto sofrer algumas pequenas alterações.

Se possível (por questões de tempo) o check-list final será divulgado para as equipes objetivando-se com isto, melhorar o processo de inspeção e conseqüentemente agilizar a competição como um todo.

Hélice	1	Não permitir hélices metálicas.
	2	Caso hélice não comercial, exigir documento de testes.
	3	Hélices monopás - exigir documento de testes.
	4	Verificar em hélices de madeira presença de trincas.
	5	Perguntar se a hélice está balanceada.
Spinner e fixação	6	Presença de porca original mais <i>spinner</i> ou porca original mais contra porca.
	7	Verificar aperto das porcas, solicitando a chave das porcas para a equipe.
	8	Verificar aperto parafusos do <i>spinner</i> , se aplicável.
Motor	9	Parafusos de fixação motor no montante não pode ser de rosca soberba - só porca/contra porca ou parlock.
	10	Verificar o aperto dos parafusos de fixação do motor no montante.
	11	Verificar fixação do carburador.
	12	Verificar instalação e fixação escapamento (cone interno obrigatório, extensão permitida).
	13	Verificar fixação da vela no cabeçote.
	14	Verificar aperto parafusos cabeçote e placa traseira (caso vazamento).
Mangueiras	15	Verificar furos e rasgos nas mangueiras do motor (carburador e escape).
	16	Verificar fixação das mangueiras com tanque, carburador, escape e filtro de combustível.
	17	Verificar filtro de combustível instalado adequadamente e desobstruído.
	18	Verificar se mangueira não apresenta dobras.
Tanques	19	Verificar montagem do pescador e respiro.
	20	Verificar tampa do tanque, aperto e comprimento dos tubos.
	21	Verificar se tanque está bem fixo à estrutura.
	22	Verificar mangueiras do tanque bem presas aos tubos.
Trem de pouso	23	Verificar fixação trem principal na estrutura - porca parlock ou porca e contra porca.
	24	Verificar fixação rodas na perna trem principal e de nariz - porca parlock ou porca e contra porca.
	25	Verificar fixação bequilha na parede de fogo, ou bequilha na estrutura da cauda.
	26	Se "O" ring como pneu, verificar se esta bem presa ao aro.
	27	Rodas com rolamento, ver estado do rolamento. Blindado de preferência
	28	Se possuir freios, verificar funcionamento e fixação à estrutura.
	29	Verificar integridade estrutura das pernas de trem de pouso principal e bequilha.
Integridade estrutural	30	Verificar integridade estrutural empenagens (flexão e torção)
	31	Verificar integridade estrutural tail boom (flexibilidade e fixação)
	32	Verificar integridade estrutural asas (fixação fuselagem, longarinas, nervuras, revestimento, raiz)
	33	Verificar integridade estrutura fuselagem (estrutura básica, parede fogo, fixação compartimento carga, trem pouso, tail boom)
	34	Verificar integridade superfícies de comando - aileron, profundor e leme, e flaps, se houver.

Seção Regional São José dos Campos

Link e dobradiças	35	Verificar dobradiças - coladas ou presas com alfinetes, pino travado se houver
	36	Verificar distância superfície de comando e estrutura (deve ser menor que 2mm)
	37	Verificar estruturas adjacentes: horn e dobradiças - reforços se necessário
	38	Verificar links - travados com tubo silicone ou similar
	39	Verificar push-rods ou hastes de comando - rigidez e guiagem, evitar dobras grandes nos arames.
	40	Verificar instalação horns - alinhamento com linha da dobradiça.
	41	Verificar fixação links com arames roscados.
Posição CG	42	Verificação CG - pedir para equipe suspender modelo pelo CG.
	43	Caso possua lastro, verificar fixação.
Compart. carga	44	Verificar sistema travamento carga - impedir movimento em qualquer situação de voo.
	45	Verificar se compartimento carga está bem fixo à estrutura da fuselagem.
	46	Verificar se com porta fechada, a carga fica bem acomodada e há espaço para bloco padrão.
	47	Verificar fixação porta na estrutura - não soltar em voo.
	48	Verificar se porta tem resistência para conter a carga, se aplicável.
Instalação rádio e baterias	49	Receptor protegido de vibrações, envolvido em plástico ou similar, fixo estrutura e acesso fácil.
	50	Aparência do receptor: presença de trincas, sinais de cola, tinta, ou contaminação por líquido.
	51	Antena - instalação tipo varal ou similar - não deixar passar por componentes metálicos ou fibra carbono.
	52	Separação dos fios de potência (bateria) e de controle (servos) - caminhos separados.
	53	Antena apresenta sinais de desgaste (fio partido, mascado, gasto).
	54	Verificar se bateria é permitida (Ni-Cd ou Ni-MH), e no mínimo de 500 mAh – LiPo não permitido para a Classe Aberta.
	55	Verificar se bateria está protegida de vibrações e envolta por plástico, fixada a estrutura e com acesso fácil.
	56	Verificar estado da carga da bateria do receptor.
	57	Não permitir emendas nos fios (nem para servos nem para bateria/chave).
	58	Verificar estado da tomada liga-desliga do rádio - conservação e mal contatos
	59	Verificar extensões de servo - construção, tomadas, comprimento, passagem por componentes metálicos.
	60	Verificar instalação de servos em mesas presas à estrutura, com parafusos adequados.
	61	Verificar estrelas de servo com parafuso de fixação e sem folga no arame de comando.
	62	Hastes de comando - curvas excessivas, excesso de flexibilidade e falta de ancoragem?
	63	Verificar estado de carga bateria do transmissor.
Func. rádio controle	64	Verificar funcionamento do comando de profundor.
	65	Verificar comando de leme e bequilha.
	66	Verificar funcionamento do comando de aileron, observar as 2 superfícies.
	67	Verificar comando de aceleração do motor - lenta e máxima.
	68	Verificar comando dos flaps se houver.
	69	Verificar comando dos flaperons, freios aerodinâmicos e de rodas, de houver.
	70	Executar teste de alcance do rádio obrigatoriamente.
	71	Verificar fixação da antena do transmissor.
	72	Verifique se existem componentes soltos dentro do transmissor (chacoalhe-o!).

4. Recomendações para confecção das plantas

A planta é o registro de todas as características de construção de um modelo. E da mesma forma que o desenho técnico, deve conter as informações necessárias para a reprodução do modelo em questão.

Sendo assim, a planta de um 'aeromodelo' deve conter as informações sobre três aspectos básicos: Estrutura do modelo, instalação (ou montagem na estrutura) do sistema de rádio controle e instalação do motor/tanque de combustível.

No que tange à estrutura, recomenda-se que a planta contenha os contornos das peças feitas em placas e chapas, seja de madeira ou metal, ou mesmo de materiais compostos, a espessura das peças empregadas, pontos e linhas de referência para montagem dos componentes, cortes para detalhar determinados aspectos de montagem, posição de furos, etc. Caso o desenho não esteja na escala 1:1, deve-se indicar a escala na planta e, preferencialmente para peças mecânicas não comerciais, apresentar as dimensões importantes do componente, como diâmetro, comprimento, raios de arredondamento, espessuras, profundidades de furos, roscas, etc.

Em componentes estruturais primários, como longarinas da asa, berço do motor, ou seja, elementos estruturais que suportam efetivamente a maior parte dos carregamentos e/ou une os componentes estruturais, apresentar detalhes da seção transversal típica, com materiais empregados, espessuras, sentido das fibras, adesivo usado, etc.

Nas uniões entre os componentes, descrever o tipo de elemento de união (parafuso, rebite, pino) e dimensões básicas. Mostrar os deslocamentos máximos previstos para as superfícies de comando e/ou outros componentes móveis, por meio de linhas tracejadas ou vistas em detalhe. Isto é importante até para avaliação dos aspectos de segurança.

Para o trem de pouso, é importante mostrar o material empregado e suas dimensões, bem como detalhes de sua fixação com a fuselagem. Mostrar como deve ser o eixo das rodas. Para a bequilha, indicar como é o sistema que permite o giro da mesma com o comando do rádio, se possui sistema de suspensão por molas ou elastômeros, como é o eixo da roda, e os materiais e dimensões de alguns componentes que a equipe julgue importantes. Caso sejam empregados freios, é interessante mostrar alguns detalhes construtivos dos mesmos.

No que se refere à instalação do equipamento de rádio controle, mostrar a localização dos componentes, e a forma de fixação destes à estrutura ou pelo menos indicar como são fixados. Mostrar ou indicar como serão os sistemas de transmissão dos comandos dos servos para as superfícies de comando.

Seção Regional São José dos Campos

Para a instalação do motor, recomenda-se mostrar como ele será fixado na estrutura do modelo, que tipo de montante, material empregado, parafusos a serem usados para fixação do motor e do montante, posições de passagem das mangueiras de combustível e pressurização, aberturas previstas na carenagem (se houver) para agulha, cabeçote, vela, refrigeração, etc. Qual a dimensão do *spinner* empregado, e a hélice ou as hélices a serem usadas.

Para o tanque de combustível, é interessante que seja indicada a capacidade em *ml* e *OZ* do tanque, e uma representação em escala do mesmo dentro de seu compartimento, e a forma de fixação na estrutura. Lembrando que o tanque deve ser acessível para verificação da instalação, nível de combustível e estado das mangueiras de silicone.

Tenha sempre em mente que um desenho deve conter as informações necessárias para a reprodução da peça que está sendo representada ou no caso do AeroDesign, a reprodução da aeronave projetada, mas cuidado para não poluir demais o desenho, com excesso de linhas, cotas, textos, etc. Use por exemplo tabelas, listas de peças e materiais, representações esquemáticas com hachuras, e todos os recursos que o desenho técnico permite, para uma representação adequada e dentro do espaço permitido para cada categoria (regular e aberta).

Os itens apresentados acima não são mandatórios, mas sim recomendações. O que deve realmente ser apresentado nos desenhos fica logicamente, a critério da equipe, mas a Comissão Técnica sugere e incentiva, que a equipe dê sempre uma atenção mais do que especial, aos diversos itens apresentados nos desenhos. Principalmente aos que envolvem aspectos estruturais da aeronave projetada, independente da Classe para qual esta tenha sido projetada (Aberta ou Regular).

5. APÊNDICES

5.1. Vantagens no uso do sistema PCM

Definição dada pela Fabricante Futaba (<http://www.futaba-rc.com/faq/product-faq.html#q8>):

“What advantages do I gain by using PCM rather than FM? I heard PCM has better range? What is failsafe?”

There is no range increase in going to PCM; however, there is marked improvement in noise reduction, and in safe performance during the time noise is received. Basically, PCM takes your radio's FM signal and 'scrambles' it. Then the PCM receiver descrambles it and utilizes it. Random noise from other items are not going to be mistakenly read as proper servo instructions as can happen with an FM.

Also, PCM does not transmit position signals for each servo in each pulse. Rather it submits movement commands and occasional position confirmation commands. This way, if a stray signal DID tangle up with your existing command string it is not likely to affect all channels because many channels commands are not currently being sent.

FailSafe: *If your PCM receives interference, it maintains the last task it was doing until a preset time you program in your radio. If it continuously receives interference past the preset time it then obeys the commands you set in the transmitter (for example on giant scale gas planes we set failsafe to shut down the kill switch and throttle and leave all other surfaces in the same position).*

The transmitter periodically sends commands to the receiver that are to be used in the event of a failsafe situation. When the receiver determines a failsafe situation is occurring, it obeys these stored commands. In a battery failsafe situation it obeys only the throttle command but obeys regular transmitter commands for all other channels. It continues to analyze the transmitter's commands for throttle, and when the transmitter command is the one set as the 'reset' for the failsafe is received then it releases the failsafe hold on throttle.”

5.2. Conselhos para melhorar a segurança nos quesitos de Interferência Eletromagnética em ‘aeromodelos’

Por Rodrigo Kuntz Rangel, Comissão Técnica AD 2006.

1 – Conjunto Radio Transmissor / Receptor

a) Receptor

a.1) Proteger contra impacto, pode ser utilizado espuma envolvente e fita envolvendo a espuma. Evitar lugares de grandes trepidações como, por exemplo, perto do motor. Caso Haja algum impacto um teste de interferência deverá ser realizado.

O teste deverá ser feito da seguinte maneira:

1 - Com o equipamento todo ligado, e com a antena do transmissor baixada, distanciá-lo 2 m do receptor.

2 - Verificar se as superfícies de comando estão se movendo e que não haja trepidação quanto ao comando ou não. Caso haja trepidação, o conjunto deverá ser enviado para reparo.

a.2) Verificar a existência de “Zinabre” (oxidação) nos contatos dos servos, chave “on/off” e baterias e cristal.

b) Transmissor

b.1) Existência de “Zinabre” no contato das baterias e cristal

b.2) Fixação do Cristal, Fixação das baterias

b.3) Encaixe da antena

b.4) Quanto a partes soltas no interior, basta chacoalhá-lo!

2 – Comprimento das Extensões

a) O comprimento das extensões não deverá ser maior que o comprimento máximo da antena. Quanto maior a extensão maior a propensão de interferência.

Caso Haja a necessidade de extensões muito grandes, ou seja, maiores do que o comprimento da antena, a mesma deverá ser blindado, ou seja, utilizar um fio blindado para tal extensão, ou então utilizar algum artifício para “Blindar” a extensão. As duas pontas da extensão deverão estar conectadas no plano terra.

b) Evitar soldas frias e muitas ramificações nas extensões.

c) Evitar juntar fios de energia com o fio da antena.

Observações importantes.

É permitido o uso de extensões comerciais de qualquer marca.

No caso de extensões fabricadas pela equipe observar os seguintes aspectos.

- ✓ Não são permitidos nenhum tipo de emenda
- ✓ Todas as conexões deverão ser feitas com conectores
- ✓ Todas as ligações de conectores com os fios deverão ser crimpadas.

3 – A antena

- a) Evitar o contato desta com superfícies metálicas
- b) Evitar o contato da antena com elementos de fibra de carbono ou qualquer material que possa gerar energia estática.
- c) Utilizar materiais isolantes para fixação, como, por exemplo, elásticos, fitas, isolante, crepe, durex.
- d) Proteger contra possíveis danos no fio, como, por exemplo, enroscar em superfícies de comando, bequilha, hélice, etc...
- e) Não cortar ou emendar a antena em hipótese alguma, em caso de quebra do fio da antena, o mesmo deverá ser substituído por um equivalente sugerido pelo fabricante. **O comprimento é inversamente proporcional à distância de atuação do controle, ou seja, caso a antena seja reduzida, o alcance é reduzido.**
- f) Evitar juntar fios de energia com o fio da antena.
- g) A antena deverá ser instalada “esticada”, podendo ser levado em consideração uma pequena folga de uns dois centímetros cm para a proteção em caso de impacto.

4 – Servos

- a) Verificar a existência de “Zinabre” nos contatos;
- b) Verificar a existência de algum fio desencapado ou quebradiço;
- c) Verificar a existência de folgas ou possíveis engrenagens quebradas. – Verificar tabela de equivalência Peso, tamanho da aeronave X tipo de servo, geralmente servos FP 148, S-3003, S-3004, e equivalentes, são utilizados em aviões com motorização 0.25, 0.46, 0.61 e 0.90 em alguns casos.

5 – Baterias

- a) Verificar a existência de “Zinabre”;
- b) Verificar se o encapsulamento está íntegro.
- c) Verificar a tensão:
Para o Transmissor, a tensão mínima recomendada é de 9V, operando em regime normal de 9,6V ou superior.
Para o receptor, a tensão mínima recomendada é de 4V, operando em regime normal de 4,8V ou superior.

5.3. Texto sobre cálculo de cargas para a competição SAE AeroDesign 2006 (Recomendações).

Por Mario Lott

Objetivo: direcionar o **cálculo de cargas** a ser apresentado no SAE AeroDesign.

Para dimensionar uma estrutura aeronáutica corretamente, é imprescindível, um cálculo ou pelo menos uma estimativa de cargas nos componentes principais da aeronave. De nada adianta fazer um dimensionamento estrutural refinado com base em um cálculo de cargas errado.

O cálculo de cargas (*loads*) normalmente é executado seguindo normas aeronáuticas, (Brasil: RBHA; USA: FAR e Europa: EASA, etc).

Procedimento Exemplo 01

- 1) Definir e seguir um requisito aeronáutico como base (ex FAR 23, JAR VLA)
- 2) Fazer cálculo de peso e centragem
- 3) Calcular velocidades de projeto (V_S , V_A , V_B , V_C , V_D), fator de carga Máximo positivo e negativo (manobra e rajada).
- 4) Calcular casos de vôo (manobra e rajada), pouso e manobra no solo.
- 5) Calcular as cargas nas asas, fuselagem, empenagens e trem de pouso apresentando um memorial de cálculo e gráficos de shear, bending e torsion ao longo das direções significativas (Asa e Horizontal Tail : slz, bmx, tmy ao longo da envergadura, Fuselagem : slz, bmy e sly, bmz e tmx ao longo do comprimento)
- 6) Apresentar cargas limites e cargas finais (geralmente = carga limite * 1.5)
- 7) Apresentar comentários sobre o cálculo quando o mesmo tiver sido executado por um software.
- 8) Utilizar o sistema Internacional de unidades (SI).

Procedimento Exemplo 02

- 1) Especificar 'ranges' de velocidade de projeto, fator de carga Máximo positivo e fator de segurança a ser adotado.
- 2) Fazer cálculo de carga alar levando em conta o n_z Max ($W \cdot N_z$ max)/S ou utilizar
 $L = q \cdot S \cdot C_l$ levando em consideração o C_l Max, área da asa, velocidade máxima, etc.
Onde pressão dinâmica $q = 0.5 \cdot (\rho \cdot V^2)$
- 3) Calcular as cargas nas asas, fuselagem empenagens e trem de pouso apresentando um memorial de cálculo e gráficos de shear, bending ao longo das direções significativas (Asa: slz e bmx ao longo da envergadura)
- 4) Apresentar cargas limites e cargas finais (geralmente = carga limite * 1.5)
- 5) Apresentar comentários sobre o cálculo quando o mesmo tiver sido executado por um software
- 6) Utilizar o sistema Internacional de unidades (SI).

Bibliografia recomendada;

1. Ministério da Aeronáutica, Departamento de Aviação Civil - Regulamento Brasileiro de Homologação Aeronáutica, RBHA 23.
<http://www.ifi.cta.br/fdh/Info/InfoPort.htm> .
2. Department of Transportation, Federal Aviation Administration - Federal Aviation Regulations Part 23.
<http://www.faa.gov/> , <http://www.faa.gov/avr/AFS/FARS/notes.htm>
3. Joint Aviation Authorities Committee - Joint Aviation Requirements - JAR VLA Joint
http://www.avdataworks.com/press/jars_pr.html, <http://www.jaa.nl/>
4. Aircraft Design a Conceptual Approach – Daniel P. Raymer – AIAA – 1992 – Chapter 14 Structures and Loads. <http://www.aircraftdesign.com/>

A Comissão Técnica espera que este Manual seja de grande auxílio ao trabalho de todos vocês. Aceitamos sugestões para melhorá-lo para a X Competição SAE AeroDesign (2008).

Desejamos a todos um excelente trabalho e muito sucesso no SAE AeroDesign 2007

Que todos consigamos fazer desta competição algo ainda melhor do que em 2006.

Atenciosamente

Comissão Técnica SAE AeroDesign 2007